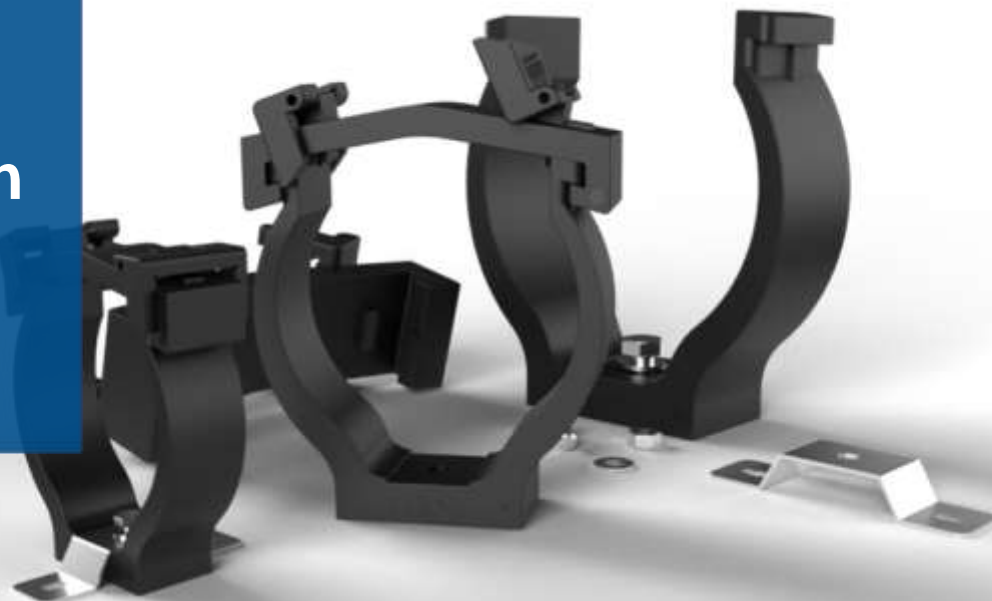


Rohrschellen

KOMPATIBEL MIT
HILTI, UNISTRUT U.A.



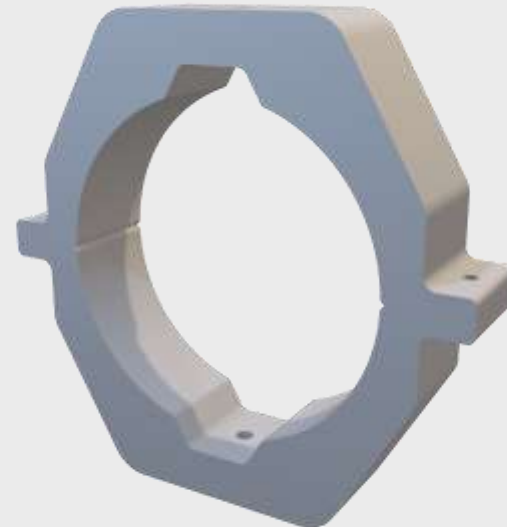
Überblick Rohrschellentypen



Code 348
(20 - 50mm)



Code 049
(63 - 225mm)



Code 348.4 / 348.8
(250 - 630mm)

Rohrhalter 348 (20 - 50mm)

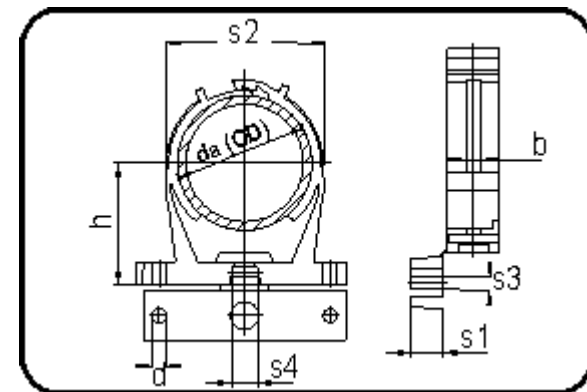
formgespritzt – Montagehilfe – PP-GFK schwarz



Rohrhalter 348

formgespritzt – Montagehilfe – PP-GFK schwarz

Dimension	Code	Detail	da(OD) mm	s1 mm	s2 mm	s3 mm	s4 mm	d mm	h mm	b mm	Gewicht
20	14.348.0020.00	20	20	6	29	6,5	9	6,5	27	14	0.008
25	14.348.0025.00	25	25	10	34	6,5	9	6,5	30	16	0.014
32	14.348.0032.00	32	32	11,5	39	6,5	9	6,5	31,5	16	0.016
40	14.348.0040.00	40	40	14	50	6,5	9	6,5	37	17,5	0.023
50	14.348.0050.00	50	50	15	56	6,5	9	6,5	41	20	0.029



Installation Rohrschelle 348



Rohrschelle 049 (63 – 225mm)

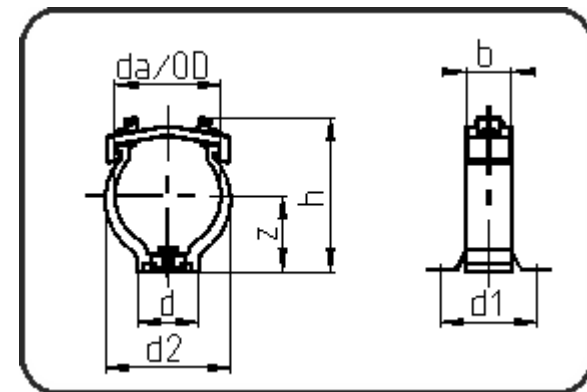
formgespritzt – Montagehilfe – PP-GFK schwarz



Rohrschelle 049

formgespritzt – Montagehilfe – PP-GFK schwarz

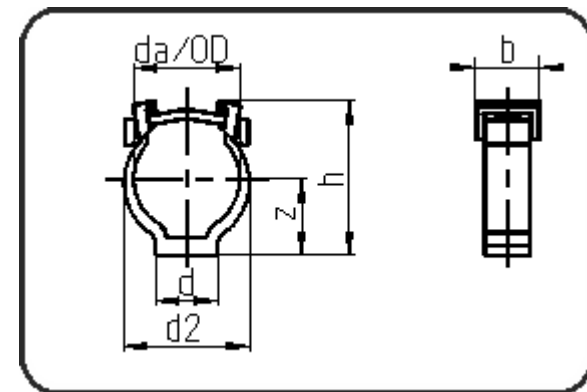
Dimension	Code	Detail	da(OD) mm	z mm	d mm	d1 mm	d2 mm	h mm	b mm	Gewicht
<u>63</u>	14.049.0063.00	63	63	52	53	74	78	102,8	30	0.124
<u>75</u>	14.049.0075.00	75	75	61	55	82	94	121,9	40	0.19
<u>90</u>	14.049.0090.00	90	90	67	57	82	108	134,2	40	0.162
<u>110</u>	14.049.0110.00	110	110	80	71	82	137	154,1	40	0.233
<u>125</u>	14.049.0125.00	125	125	93	91	110	155	178,5	60	0.422
<u>140</u>	14.049.0140.00	140	140	108	110	110	164	203,3	60	0.607
<u>160</u>	14.049.0160.00	160	160	116	120	110	184	219,7	60	0.561
<u>180</u>	14.049.0180.00	180	180	136	137	110	211	249,5	60	0.99
<u>200</u>	14.049.0200.00	200	200	148	145	110	238	266,5	60	1.169
<u>225</u>	14.049.0225.00	225	225	158	167	110	261	292	60	1.045



Rohrschelle 049.03

ohne Stahlbügel und Schraube - formgespritzt – Montagehilfe – PP-GFK schwarz

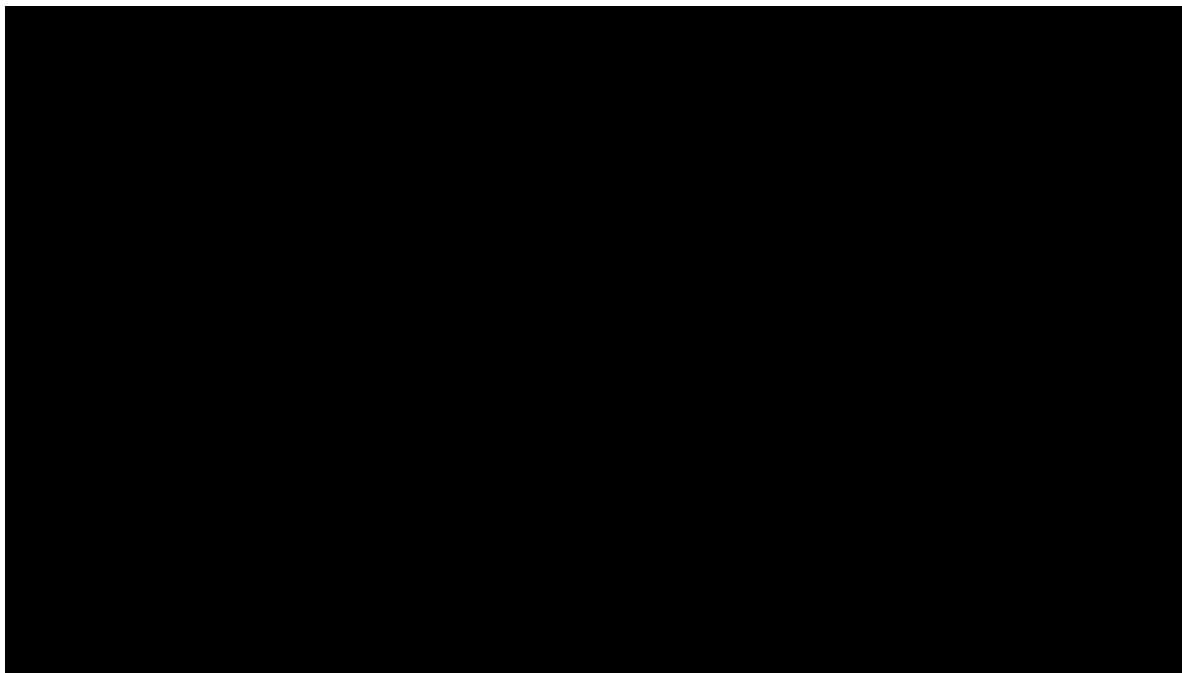
Dimension	Code	Detail	da(OD) mm	z mm	d2 mm	d mm	h mm	b mm	Gewicht
<u>63</u>	14.049.0063.03	63	63	52	78	53	102,8	42,5	0.079
<u>75</u>	14.049.0075.03	75	75	61	94	55	121,9	55	0.15
<u>90</u>	14.049.0090.03	90	90	67	108	57	134,2	55	0.18
<u>110</u>	14.049.0110.03	110	110	80	137	71	154,1	55	0.243
<u>125</u>	14.049.0125.03	125	125	93	155	91	178,5	75	0.455
<u>140</u>	14.049.0140.03	140	140	108	164	110	203,3	75	0.476
<u>160</u>	14.049.0160.03	160	160	116	184	120	219,7	75	0.558
<u>180</u>	14.049.0180.03	180	180	136	211	137	249,5	75	0.825
<u>200</u>	14.049.0200.03	200	200	148	238	145	266,5	75	0.935
<u>225</u>	14.049.0225.03	225	225	158	261	167	292	75	1.075



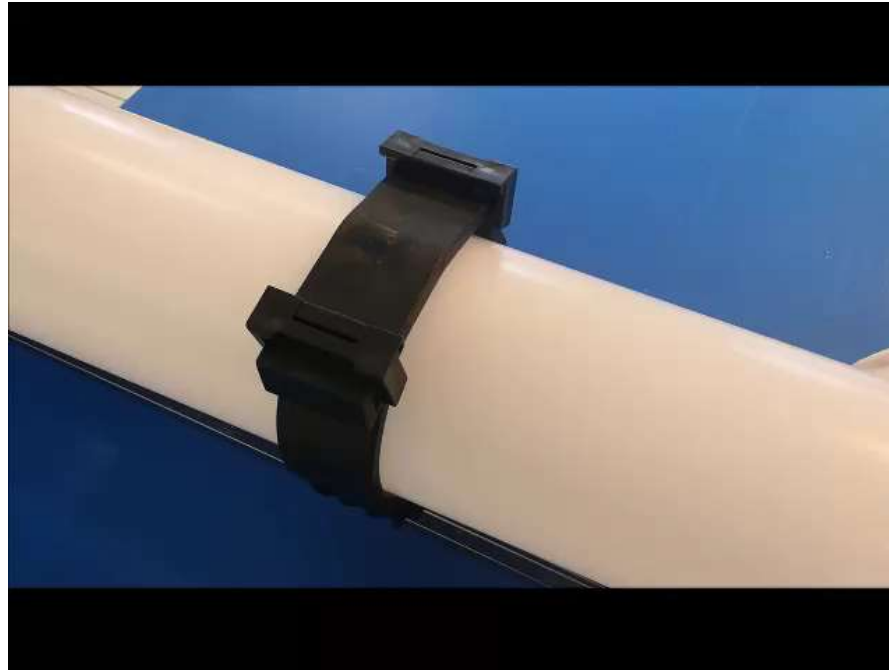


Direkte Montage

Installation Rohrschelle 049



Deinstallation Rohrschelle 049



Rohrschelle 348.4 (250 – 630mm)

2 Hälften / ohne Schrauben – 40mm Breit – mechanisch gefertigt – Montagehilfe – PPR grau

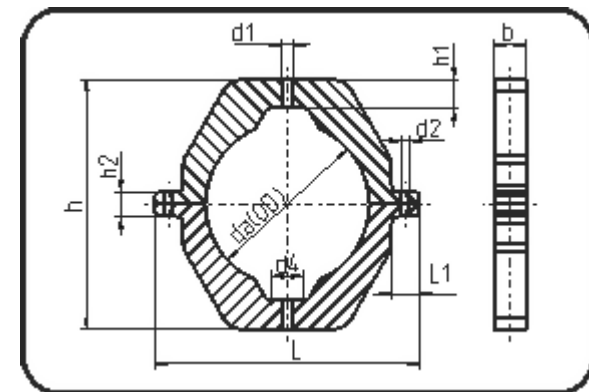


Rohrschelle 348.4

2 Hälften / ohne Schrauben – mechanisch gefertigt – Montagehilfe – PPR grau

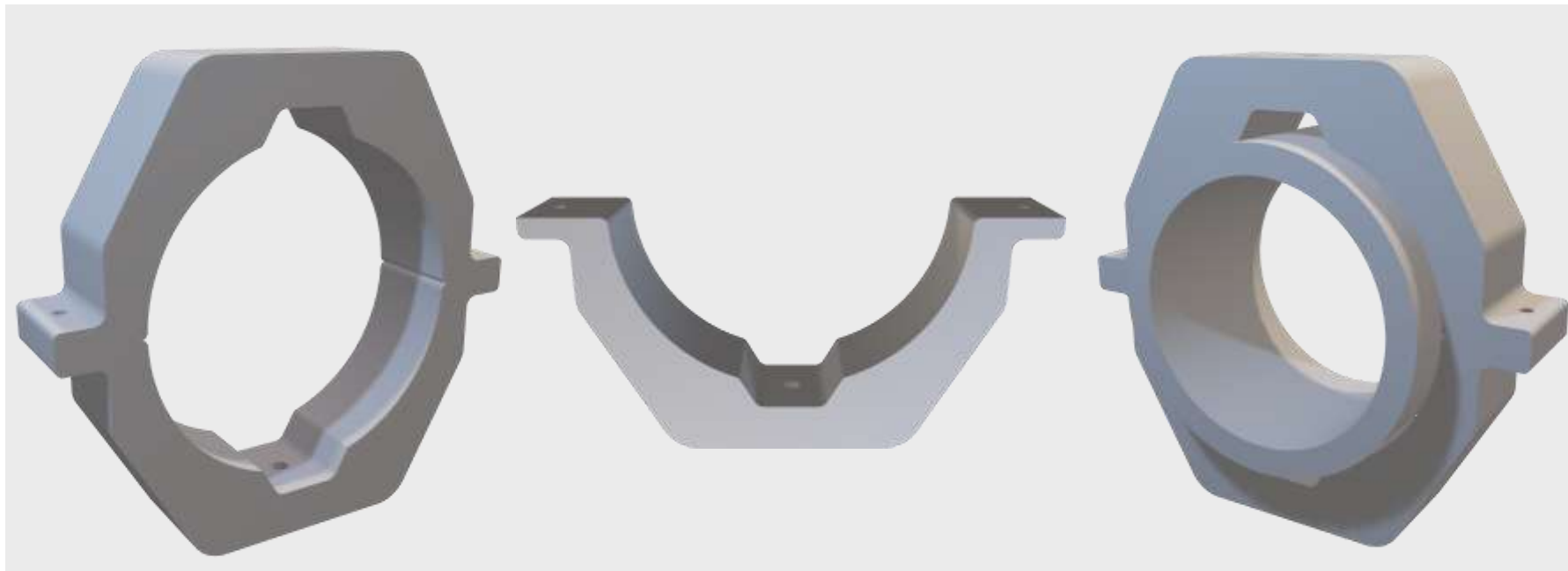
Dimension	Code	Detail	da(OD) mm	L mm	h mm	d1 mm	d2 mm	b mm	h1 mm	h2 mm	L1 mm	d4 mm
250	11.348.4250.00	250x40mm	250	380	362	14	10	40	36	30	35	40
280	11.348.4280.00	280x40mm	280	410	392	14	10	40	36	30	35	40
315	11.348.4315.00	315x40mm	315	445	432	14	10	40	38,5	30	35	40
355*	11.348.4355.00	355x40mm	355	489	480	16	12	40	39	30	37	40
400	11.348.4400.00	400x40mm	400	534	526	16	12	40	39	30	37	40
450	11.348.4450.00	450x40mm	450	584	578	16	12	40	39,5	30	37	40
500*	11.348.4500.00	500x40mm	500	650	620	16	12	40	40	30	37	40
630*	11.348.4630.00	630x40mm	630	810	760	16	12	40	40	40	47	40

* Artikel nicht im Standard



Rohrschelle 348.8 (250 – 630mm)

2 Hälften / ohne Schrauben – 80mm Breit – mechanisch gefertigt – Montagehilfe – PPR grau

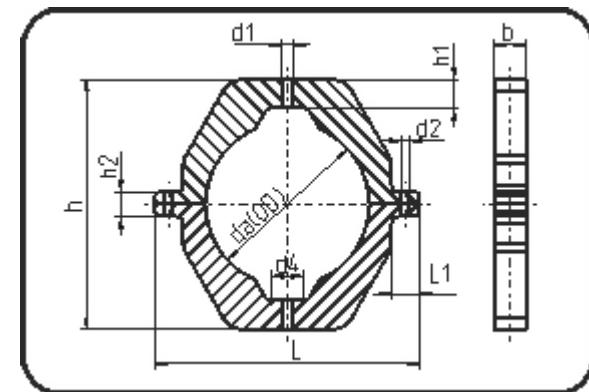


Rohrschelle 348.8

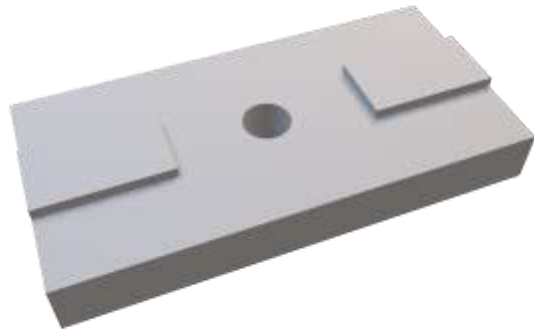
2 Hälften / ohne Schrauben – für Festpunkt – mechanisch gefertigt – Montagehilfe – PPR grau

Dimension	Code	Detail	da(OD) mm	L mm	h mm	d1 mm	d2 mm	b mm	h1 mm	h2 mm	L1 mm	d4 mm
250	11.348.8250.00	250x80mm	250	380	362	14	10	80	36	30	35	40
280	11.348.8280.00	280x80mm	280	410	392	14	10	80	36	30	35	40
315	11.348.8315.00	315x80mm	315	445	432	14	10	80	38,5	30	35	40
355*	11.348.8355.00	355x80mm	355	489	480	16	12	80	39	30	37	40
400	11.348.8400.00	400x80mm	400	534	526	16	12	80	39	30	37	40
450	11.348.8450.00	450x80mm	450	584	578	16	12	80	39,5	30	37	40
500*	11.348.8500.00	500x80mm	500	650	620	16	12	80	40	30	37	40
630*	11.348.8630.00	630x80mm	630	810	760	16	12	80	40	40	47	40

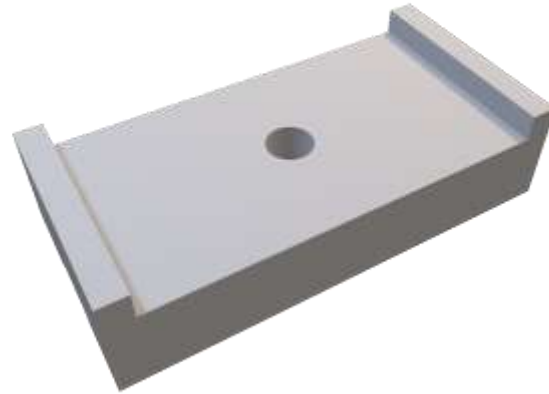
* Artikel nicht im Standard



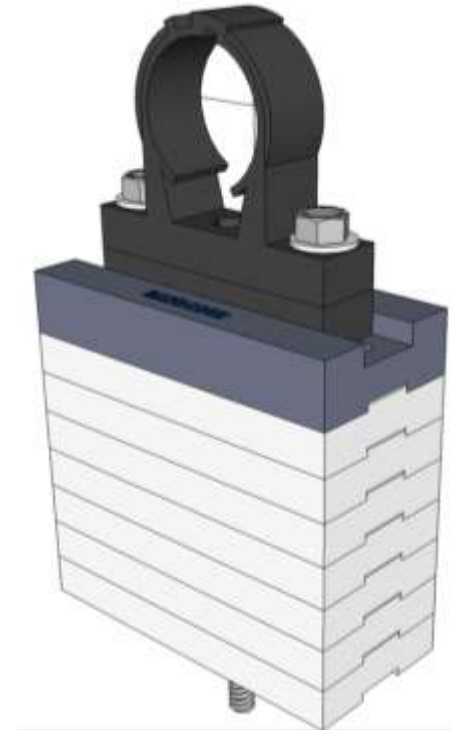
Überblick Unterlegsplatten



Spacer



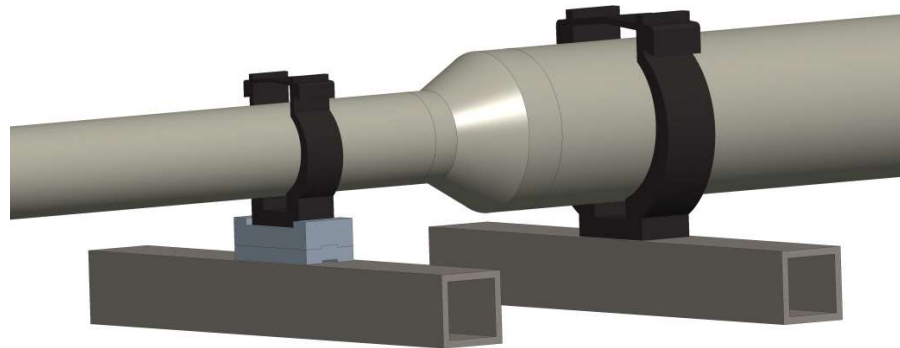
Base



Unterlegsplatten

Zweck:

Um Rohre unterschiedlicher Dimensionen in einer Mittellinie miteinander verbinden zu können.



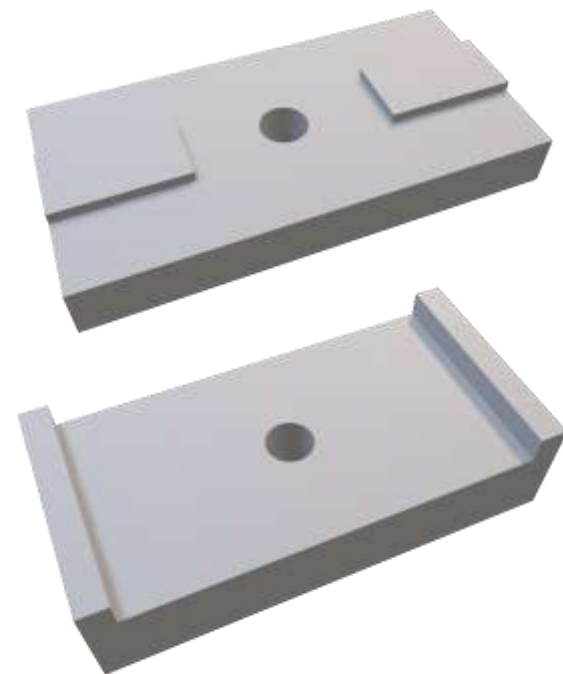
Höhen-Ausgleichsplatten



Base Ø110



Spacer Ø63 – 110mm



Höhen-Ausgleichsplatten

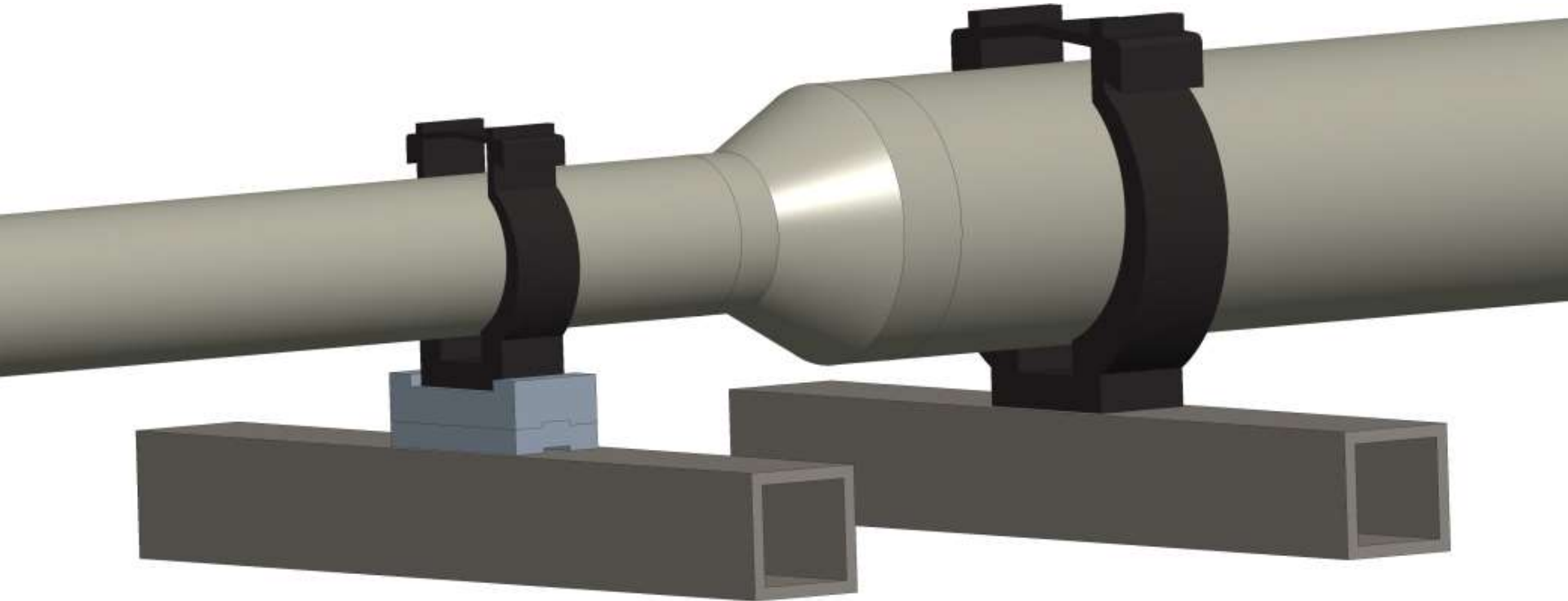


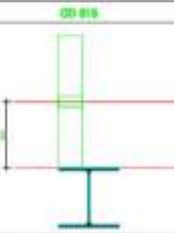
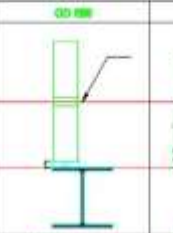
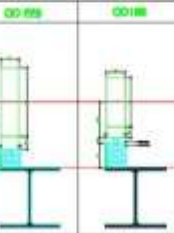
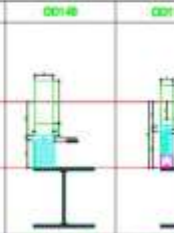
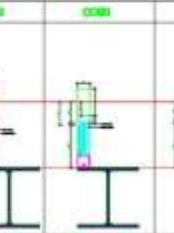
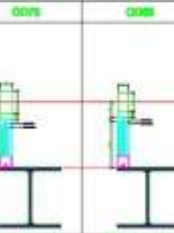
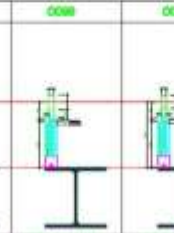

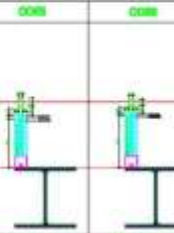

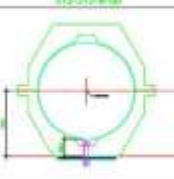
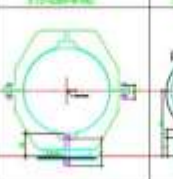
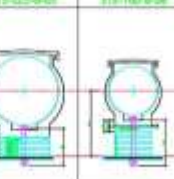
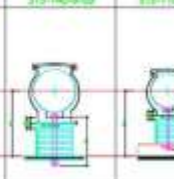
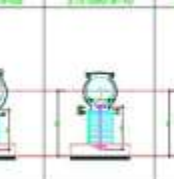
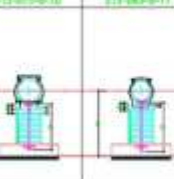
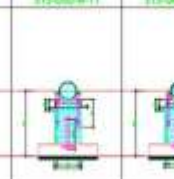
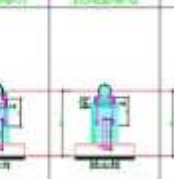
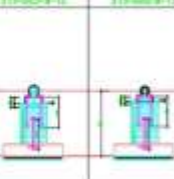

Base Ø32mm



Spacer Ø20 – 50mm





	OD 815	OD 890	OD 975	OD 1050	OD 1140	OD 1215	OD 1300	OD 1375	OD 1460	OD 1545	OD 1630	OD 1715	OD 1800
UPT													
	915-315-8-01	915-390-8-02	915-465-8-03	915-540-8-04	915-615-8-05	915-690-8-06	915-765-8-07	915-840-8-08	915-915-8-09	915-990-8-10	915-1065-8-11	915-1140-8-12	915-1215-8-13
Start at 315													

Beispiel:
von der größtmöglichen Rohrschelle bis zu kleinstmöglichen





Montagebeispiel